



# RÉFRIGÉRATEURS ET CONGÉLATEURS ET ICELINERS À COMPRESSION

POUR CENTRES NATIONAUX  
ET RÉGIONAUX

Cettes unités sont destinées aux centres nationaux,  
régionaux et urbains disposant d'une alimentation régulière  
en électricité.



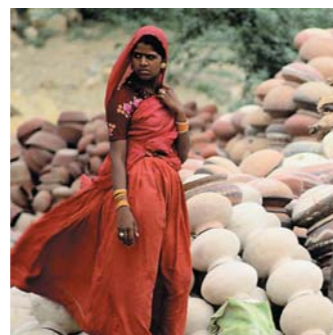
Selon le modèle:



Conformité aux directives OMS

## Les réfrigérateurs, congélateurs et iceliners à compression pour centres nationaux et régionaux.

Les expertes en réfrigération médicale de Dometic ont introduit des nouveaux produits, qui ont été conçus pour faire face aux environnements chauds et humides où les approvisionnement en énergie sont incertains.



Modèle	RCW 42 AC	RCW 42 DC	RCW 50 AC	RCW 50 DC
Procédure de test OMS	E3 / PROC / 3	E3 / PROC / 7	E3 / PROC / 3	E3 / PROC / 7
Spécifications OMS	E3 / RF.1	E3 / RF.4	E3 / RF.1	E3 / RF.4
Description	Réfrigérateur & Congélateur de vaccins / accumulateurs de froid	Réfrigérateur solaire photovoltaïque & Congélateur d'accumulateurs de froid	Réfrigérateur solaire photovoltaïque & Congélateur d'accumulateurs de froid	Réfrigérateur & Congélateur d'accumulateurs de froid
Code PIS	E3 / 30 - M	E3 / 31 - M	E3 / 94 - M	E3 / 93 - M
Capacité de stockage de vaccins	14 litres	14 litres	24 litres	24 litres
Autonomie de froid à	6 heures	5 heures 30 min.	16 heures	9 heures
	4 heures	2 heures 30 min.	8 heures	5 heures

Les modèles RCW 42 offrent l'avantage d'une capacité de congélation d'accumulateurs de froid deux fois supérieure à celles des appareils équipés d'un système à absorption (2,4 l de glace en 24 heures à +32 °C). Dotés d'une fonction congélation actionnant par simple commutateur, les RCW 42 AC et DC sont particulièrement adaptés pour les vaccins contre la rougeole ou l'apollio dont la conservation à long terme nécessite la congélation.

Le RCW 50 a 2 compartiments de stockage séparés pour 12 litres de vaccins chacun et 1 compartiment de congélation pour geler 4,8 kg de glace dans 27 h à +43°C température ambiante, ceci fait du RCW 50 l'unité parfaite pour des régions éloignées. Le même type d'appareil est également disponible en version AC et en DC version solaire. Equipé d'un compresseur hermétiquement scellé il peut être utilisé d'un compresseur hermétiquement scellé il peut être utilisé de 12 V à 24 V DC.

Modèle	TCW 2000 AC	TCW 3000 AC	TCW 3000 DC	TFW 800
Procédure de test OMS	E3 / PROC / 4 & E3 / PROC / 2	E3 / PROC / 4 & E4 / PROC / 4	E3 / PROC / 4 & E4 / PROC / 4	E3 / PROC / 2
Spécifications OMS	E3 / RF.3 & E3 / RF.2	E3 / RF.3	E3 / RF.3	E3 / FR.2
Description	Réfrigérateur de vaccins congélateur d'accumulateurs de froid / de vaccins	Réfrigérateur & / ou Congélateur Iceliner	Réfrigérateur & / ou Congélateur Iceliner	Congélateur d'accumulateurs de froid
Code PIS	E3 / 111 - M	E3 / 107 -M	Pending	E3 / 80 - M
Capacité de stockage de vaccins	76 litres	126.5 litres	126.5 litres	-
Autonomie de froid à	60 heures 13 min.	61 heures 42 min.	61 heures 42 min.	14 heures
	44 heures 36 min.	22 heures	22 heures	-

Le TCW 2000 a été conçu pour les centres de santé urbains et les magasins de districts. La partie réfrigérateur du TCW 200 AC a une banque de glace à l'intérieur du cabinet. Cette banque de glace se compose d'accumulateurs de froid congelés. Durant des périodes cette banque de froid fonctionne en tant que source de froid pour la bonne conservation des Vaccins.

Le TCW 3000 fonctionnent en tant que Ice Liner avec des accumulateurs de froid à l'intérieur des parois de la cuve.

Les deux unités - le TCW 2000 et le TCW 3000 - sont des Ice liners à large capacité et qui peuvent fonctionner en tant que congélateur d'accumulateurs de froid ou en tant que réfrigérateur.

Le TFW 800, conçu exclusivement pour la congélation d'accumulateurs de froid, peut contenir jusqu'à 135 accumulateurs, et geler jusqu'à 28 kilogrammes de glace dans un délai de 24 heures à une température ambiante de °43°C.

Il est équipé avec un affichage par DEL pour la température interne, une alarme auditive et visuelle, d'un thermostat et d'une commande de congélation.



RCW 42 AC  
RCW 42 DC



RCW 50 AC  
RCW 50 DC



TCW 2000 AC



TCW 3000 AC  
TCW 3000 DC



TFW 800

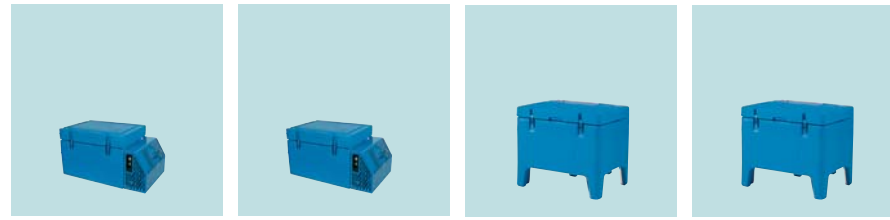
### Données techniques

TFW 800	
Dimensions extérieures (H x P x L)	1805 x 595 x 720 mm
Dimensions d'expédition (H x P x L)	2050 x 710 x 830 mm
Poids d'expédition	143 kg
Capacité de stockage de vaccins	à +32°C / à +43°C
Capacité de stockage d'accumulateurs de froid	135 x 0,6 litres = 81 litres
Classe de température	0°C - 43°C (application zone chaude)
Réfrigérant	R 134a / 245 gr. sans CFC ni HCFC
Consommation d'énergie	à +32°C / à +43°C 5,77 kWh/24h à +25°C
Isolation	70-80 mm mousse polyuréthane agent moussant : cyclopentane
Divers	<b>Capacité de congélation</b> 48 accumulateurs de froids de 0,6 litres en 24h à une température ambiante de +43°C
Autonomie de froid en cas de coupure de courant	à +32°C / à +43°C 14 heures
Procédure de test OMS	E3 / PROC / 2
Spécification OMS	E3 / FR.2
Code PIS	E3 / 24 - M
Tension d'alimentation	220-240VAC 50/60Hz

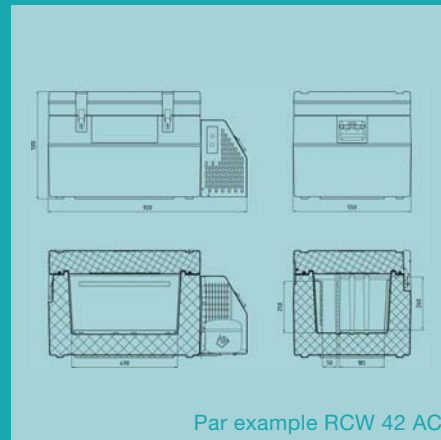




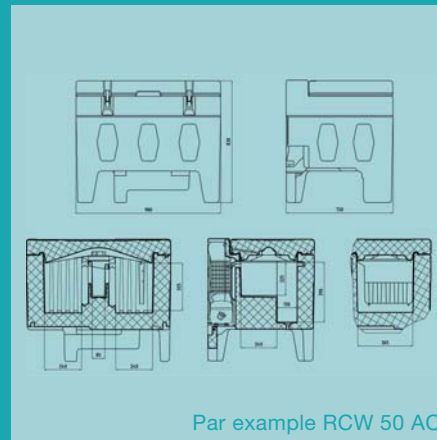
## Données techniques



	RCW 42 AC	RCW 42 DC	RCW 50 AC	RCW 50 DC
Dimensions extérieures (H x P x L)	500 x 550 x 920 mm	500 x 550 x 920 mm	830 x 720 x 980 mm	830 x 720 x 980 mm
Dimensions d'expédition (H x P x L)	680 x 630 x 1035 mm	680 x 630 x 1035 mm	950 x 755 x 1015 mm	950 x 755 x 1015 mm
Poids d'expédition	68 kg	68 kg	76 kg	78 kg
Capacité de stockage de vaccins	à +32°C : 14 litres à +43°C : 14 litres	à +32°C : 14 litres à +43°C : 14 litres	à +32°C : 2 x 12 litres = 24 litres à +43°C : 2 x 12 litres = 24 litres	à +32°C : 2 x 12 litres = 24 litres à +43°C : 2 x 12 litres = 24 litres
Capacité de stockage d'accumulateurs de froid	à +32°C : / à +43°C : /	à +32°C : / à +43°C : /	à +32°C : / à +43°C : /	à +32°C : / à +43°C : /
Classe de température	0°C - +43°C (application zone chaude)	0°C - +43°C (application zone chaude)	0°C - +43°C (application zone chaude)	0°C - +43°C (application zone chaude)
Réfrigérant	R 134a / 90 gr. sans CFC ni HCFC	R 134a / 90 gr. sans CFC ni HCFC	R 134a / 230 gr. sans CFC ni HCFC	R 134a / 228 gr. sans CFC ni HCFC
Consommation d'énergie	à +32°C : 2.04 kWh/24h à +43°C : /	à +32°C : 0.61 kWh/24h à +43°C : /	à +32°C : 0.9 kWh/24h à +43°C : 1.69 kWh/24h	à +32°C : 0.64 kWh/24h à +43°C : 1.08 kWh/24h
Isolation	100 mm moussepolyuréthane agent moussant : cyclopentane	100 mm moussepolyuréthane agent moussant : cyclopentane	100 mm moussepolyuréthane agent moussant : cyclopentane	100 mm moussepolyuréthane agent moussant : cyclopentane
Divers	<b>Congélation d'accumulateurs</b> Congélation d'accumulateurs de froid sans vaccins; 2.1 kg / 12 h à +32°C de température ambiante	<b>Congélation d'accumulateurs</b> Congélation d'accumulateurs de froid avec vaccins; 2.4 kg / 12 h à +32°C de température ambiante Congélation d'accumulateurs de froid avec vaccins; 2.4 kg / 12 h à +43°C de température ambiante	<b>Congélation d'accumulateurs</b> Congélation d'accumulateurs de froid avec vaccins; 2.4 kg / 14.5 h à +32°C de température ambiante Congélation d'accumulateurs de froid avec vaccins; 4.8 kg / 29 h à +43°C de température ambiante	<b>Congélation d'accumulateurs</b> Congélation d'accumulateurs de froid avec vaccins; 2.4 kg / 11.5 h à +43°C de température ambiante Congélation d'accumulateurs de froid avec vaccins; 4.8 kg / 27 h à +43°C de température ambiante
Autonomie de froid en cas de coupure de courant	à +32°C : 6 heures à +43°C : 4 heures	à +32°C : 5 heures 30 min. à +43°C : 2 heures 30 min.	à +32°C : 16 heures à +43°C : 8 heures	à +32°C : 9 heures à +43°C : 5 heures
Procédure de test OMS	E3 / PROC / 3	E3 / PROC / 7	E3 / PROC / 3	E3 / PROC / 7
Spécification OMS	E3 / RF.1	E3 / RF.4	E3 / RF.1	E3 / RF.4
Code PIS	E3 / 30 - M	E3 / 31 - M	E3 / 94 - M	E3 / 93 - M
Tension d'alimentation	230VAC 50Hz 110VAC 50/60Hz	12 ou 24VDC	230 VAC 50 Hz / 110 VAC 50/60 Hz	12/24 VDC



Par exemple RCW 42 AC

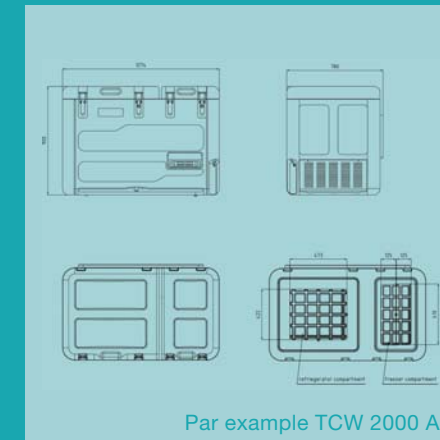


Par exemple RCW 50 AC

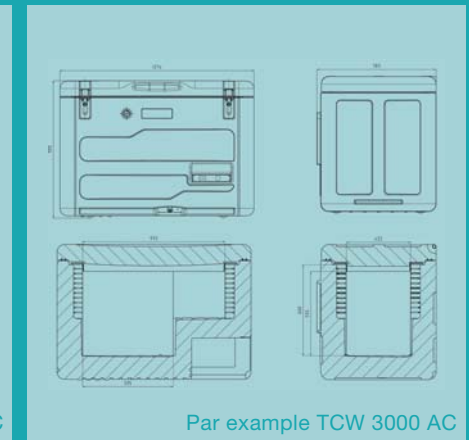
## Données techniques



	TCW 2000 AC	TCW 3000 AC	TCW 3000 DC
Dimensions extérieures (H x P x L)	900 x 830 x 1270mm	900 x 780 x 1280 mm	900 x 780 x 1280 mm
Dimensions d'expédition (H x P x L)	1030 x 790 x 1290mm	1030 x 790 x 1290 mm	1030 x 790 x 1290 mm
Poids d'expédition	125 kg	125 kg	125 kg
Capacité de stockage de vaccins	à +32°C : 76 litres à +43°C : 60 litres	à +32°C : 126.5 litres à +43°C : 126.5 litres	à +32°C : 126.5 litres à +43°C : 126.5 litres
Capacité de stockage d'accumulateurs de froid	à +32°C : 36 x 0.6 litres à +43°C : 26 x 0.6 litres	à +32°C : / à +43°C : /	à +32°C : / à +43°C : /
Classe de température	0°C - +43°C (application zone chaude)	0°C - +43°C (application zone chaude)	0°C - +43°C (application zone chaude)
Réfrigérant	R 134a / 100 gr. sans CFC ni HCFC	R 134a / 142 gr. sans CFC ni HCFC	R 134a / 100 gr. sans CFC ni HCFC
Consommation d'énergie	à +32°C : 0.55 kWh/24h à +43°C : 1.16 kWh/24h	à +32°C : 1.17 kWh/24h à +43°C : 1.75 kWh/24h	à +32°C : / à +43°C : 1.76 kWh/24h
Isolation	100 mm moussepolyuréthane agent moussant : cyclopentane	100 mm moussepolyuréthane agent moussant : cyclopentane	100 mm moussepolyuréthane agent moussant : cyclopentane
Divers	<b>Ice Lining</b> 24 accumulateurs de froids de 0.6 litres Les accumulateurs de froid agissent telle une banque de froid lors d'une coupure de courant. Plaque en aluminium séparable pour protéger les accumulateurs de froid.	<b>Ice Lining</b> 36 accumulateurs de froids de 0.6 litres Les accumulateurs de froid agissent telle une banque de froid lors d'une coupure de courant. Plaque en aluminium séparable pour protéger les accumulateurs de froid.	<b>Ice Lining</b> 36 accumulateurs de froids de 0.6 litres Les accumulateurs de froid agissent telle une banque de froid lors d'une coupure de courant. Plaque en aluminium séparable pour protéger les accumulateurs de froid.
Autonomie de froid en cas de coupure de courant	à +32°C : 60 heures 13 min. à +43°C : 44 heures 36 min.	à +32°C : 61 heures 42 min. à +43°C : 22 heures	à +32°C : 61 heures 42 min. à +43°C : 22 heures
Procédure de test OMS	E3 / PROC / 4 + E3 / PROC / 2	E3 / PROC / 4 + E4 / PROC / 4	E3 / PROC / 4 + E4 / PROC / 4
Spécification OMS	E3 / RF.3 + E3 / RF.2	E3 / RF.3	E3 / RF.3
Code PIS	E3/111-M	E3/107-M	----
Tension d'alimentation	220-240VAC 50/60Hz	220-240VAC 50/60Hz 110VAC 50/60Hz	12 ou 24VDC



Par exemple TCW 2000 AC



Par exemple TCW 3000 AC

Dometic S.à.r.l. · Division Medical Systems  
17, Op der Hei · L-9809 Hosingen · Luxembourg  
Tel.: +352 92 07 31 - 1 · Fax: +352 92 07 31 - 300  
eMail: medical.systems@dometic.lu · www.dometic.lu

Dometic S.à.r.l. · Division Medical Systems  
15, rue Vignon · F-75008 Paris, France  
Tel.: +33 1 45 94 42 42 · Fax: +33 1 45 94 44 44  
eMail: medical.systems@dometic.lu · www.dometic.lu